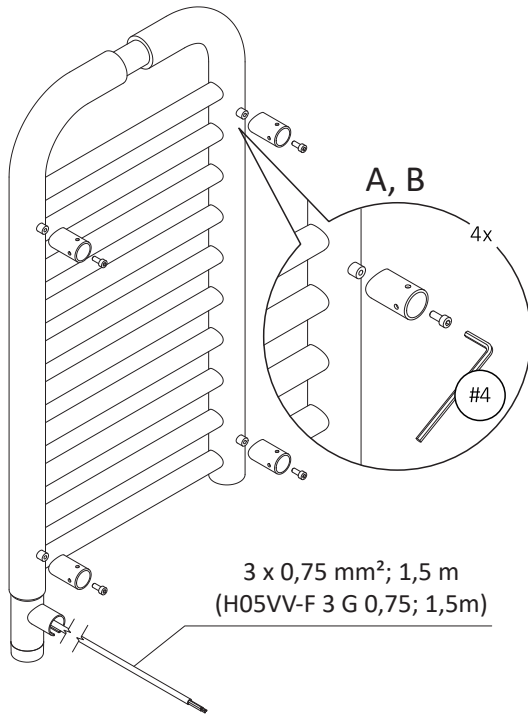
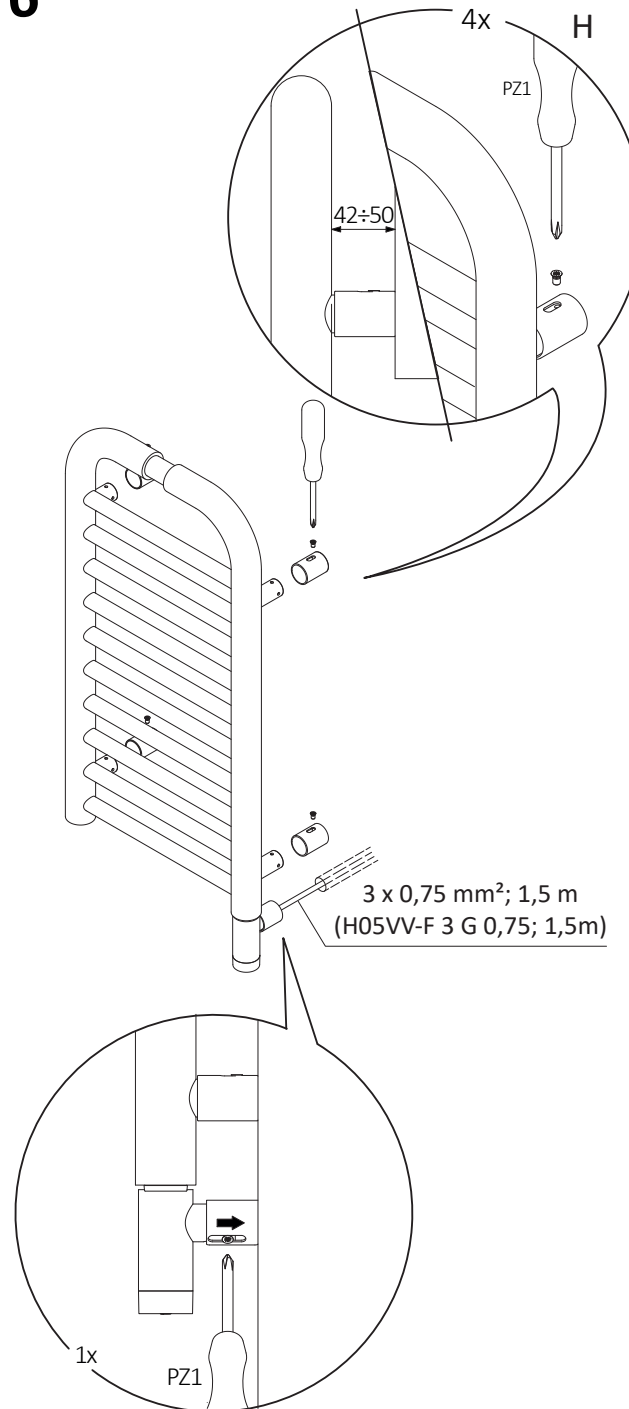


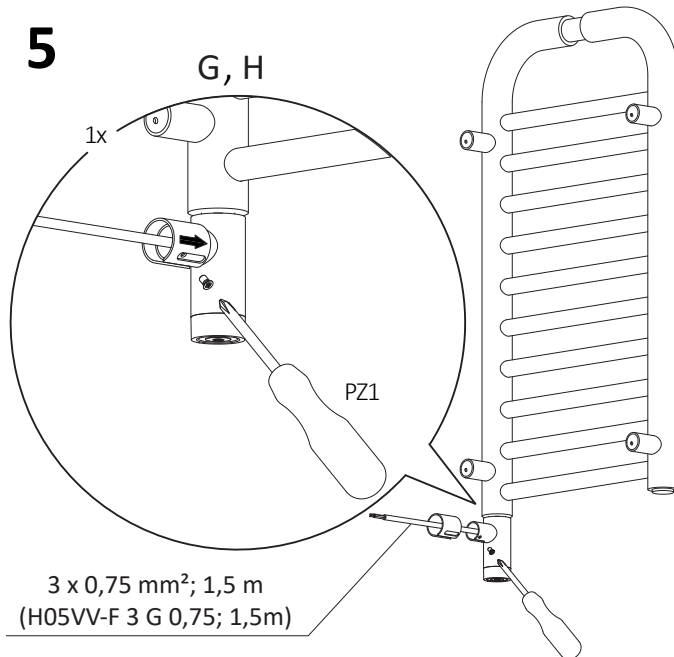
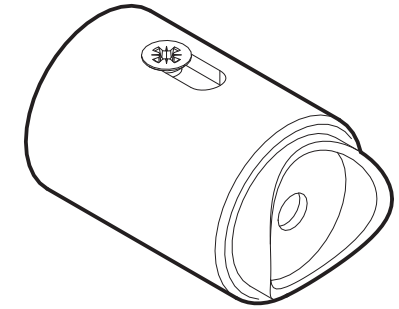
4



6

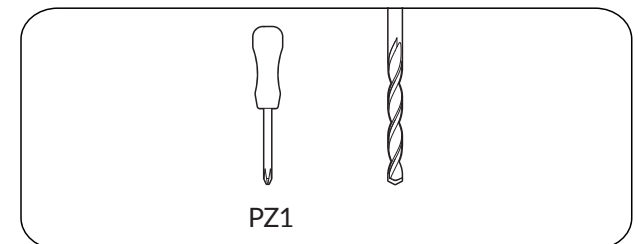


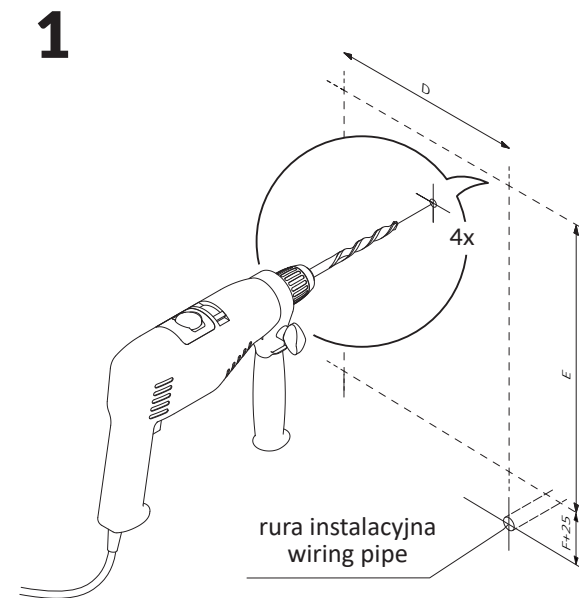
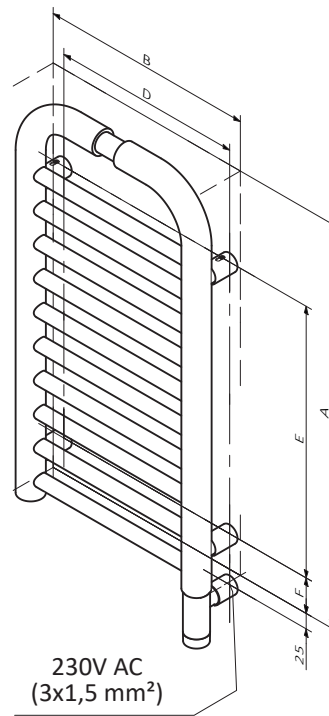
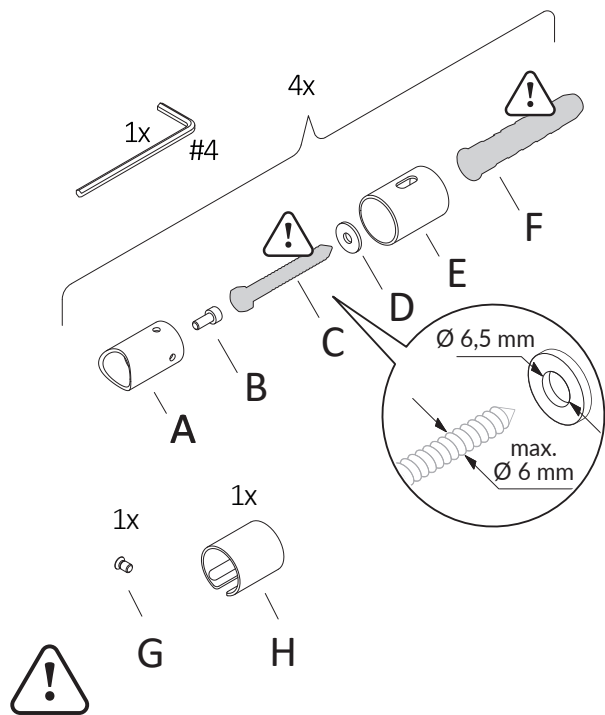
5

## Instrukcja Montażu User Manual

- DE** Betrifft die elektrische Version
- RO** Se referă la versiunea electrică
- HU** Az elektromos változatra vonatkozik
- RU** Касается электрической версии
- UA** Стосується електричної версії
- CS** Týká se elektrické verze
- FR** Concerne la version électrique
- IT** Si riferisce alla versione elettrica
- SK** Týka sa elektrickej verzie
- NL** Betreft de elektrische versie
- ES** Se refiere a la versión eléctrica





**PL UWAGA:** Wkręty i kołki rozporowe nie są dołączone do zestawu montażowego. Użyj wkrętów i kołków odpowiednich do rodzaju i stanu ściany.

**EN WARNING:** Screws and wall plugs are not included with the brackets. Please use screws and plugs suitable for your specific wall type and condition.

**DE HINWEIS:** Schrauben und Dübel sind nicht im Montagesatz enthalten. Verwenden Sie Schrauben und Dübel, die für Wandtyp und -zustand geeignet sind.

**RO ATENȚIE:** Șuruburile și diblurile nu sunt incluse în kitul de montare. Folosiți șuruburi și dibluri adecvate tipului și stării peretelui.

**HU MEGJEGYZÉS:** A csavarok és a tiplik nem részei a rögzítőkészletnek. Használjon a fal típusának és állapotának megfelelő csavarokat és tipliket.

**RU ВНИМАНИЕ:** В комплект для монтажа не входят винты и дюбели. Используйте винты и дюбели, подходящие для типа и состояния стены.

**UA ПРИМІТКА:** Гвинти та дюбелі не входять до комплекту для кріплення. Використовуйте гвинти та дюбелі, що відповідають типу та стану стіни.

**CS UPOZORNĚNÍ:** Šrouby a hmoždinky nejsou součástí montážní sady. Použijte šrouby a hmoždinky vhodné pro konkrétní typ a stav zdi.

**FR ATTENTION :** Les vis et chevilles ne sont pas inclus dans le kit de montage. Utilisez des vis et chevilles adaptées au type et à l'état du mur.

**IT ATTENZIONE:** Viti e tasselli non sono inclusi nel kit di montaggio. Utilizzare viti e tasselli adatti al tipo e alle condizioni specifiche del muro.

**SK UPOZORNENIE:** Vruty a hmoždinky nie sú súčasťou montážnej sady. Použite vruty a hmoždinky vhodné pre konkrétny typ a stav steny.

**NL WAARSCHUWING:** Schroeven en pluggen zijn niet inbegrepen in het montageset. Gebruikschroeven en pluggen geschikt voor het type en de staat van de muur.

**ES ADVERTENCIA:** Los tornillos y tacos no están incluidos en el kit de montaje. Use tornillos y tacos adecuados para el tipo y estado de la pared.

